

PROTECO®

POJAZDNÝ HYDRAULICKÝ ZDVIHÁK 2 TONY



CE

PROTECO®

42.02-40036

Ďakujeme Vám, že ste si zakúpili výrobok značky PROTECO.
Pôvodný návod na obsluhu na pojazdný hydraulický zdvihák 42.02-40036.

TECHNICKÉ ŠPECIFIKÁCIE

Maximálna nosnosť 2000 kg
Minimálna výška 135 mm
Maximálna výška 335 mm

Pred použitím je nutné prečítať si návod na obsluhu a porozumieť mu.
Návod na obsluhu uschovajte pre neskoršie použitie.

BEZPEČNOSTNÉ PODMIENKY

!! VAROVANIE !!



Tento zdvihák je zariadenie ktoré slúži iba k zdvihnutiu bremena (vozidla), nie k jeho zabezpečeniu! Po zdvihnutí musí byť bremeno zaistené podperami, ktoré sú pre tento účel priamo určené a majú zodpovedajúcu nosnosť. Nezaťažujte zdvihák, ani podpery nad uvedenú maximálnu nosnosť. Pred začatím zdvíhania vždy zodpovedne zhodnoťte riziká ktoré z toho vyplývajú. Preťaženie alebo chybné umiestnenie môže spôsobiť poškodenie zdviháka alebo pád bremena, čo môže mať za následok ťažké zranenie alebo poškodenie majetku. Tento zdvihák je určený pre použitie na hladkom, tvrdom a vodorovnom povrchu, ktorý zodpovedá nosnosti zdviháka. Použitie na inom povrchu nie je dovolené! Vždy zaistite bremeno tak, aby nemohlo dôjsť po zdvihnutí k jeho nekontrolovanému pohybu! Zákaz zdvíhania bremien s osobami! Nezdvíhajte bremená valcové, šikmo ležiace, alebo takého tvaru ktorý neumožňuje riadne a bezpečné podopretie. Môže dôjsť k ich sklznutiu a pádu. Užívateľ je priamo zodpovedný za škody či zranenia spôsobené nesprávnym použitím tohto zariadenia, alebo použitím v rozpore s jeho určením. Pri zdvíhaní a spúšťaní bremena sa nesmú pod ním ani na ňom nachádzať žiadne osoby! Používajte pracovné pomôcky, najmä topánky s výstuhom. Akékoľvek úpravy konštrukcie zdviháka sú zakázané! Neodstraňujte zo zdviháka bezpečnostné štítky! Nemanipulujte s poisťovacím ventilom! Zdvihák nikdy nerozoberajte. Pozor zdvihák obsahuje olej! Pokiaľ dôjde k jeho náhodnému úniku, napr. pri dopĺňaní alebo pri poruche, olej vždy starostlivo odstráňte. Použitý olej alebo ním znečistené textilie a nádoby odovzdajte v zberni na ekologickú likvidáciu. Nevystavujte zdvihák vysokým teplotám, vode alebo agresívnemu prostrediu.

I. NÁVOD NA POUŽITIE

1. Pred každým použitím vždy skontrolujte či je zdvihák kompletný, plne funkčný, že jeho časti nie sú poškodené alebo zdeformované a či sú dotiahnuté všetky skrutkové spoje. Poškodený, nekompletný alebo zle fungujúci zdvihák nepoužívajte !!
2. Postavte zdvihák na vodorovnú podložku. Nasuňte páku do objímky (10) a pootočením ju zaistite.
3. Pri povolenom vypúšťacom ventilu (36), na obrázku hydraulickej jednotky, zapumpujte cca šesťkrát naplno, aby došlo k naplneniu valca olejom.
4. Uzatvorte vypúšťací ventil (36). Pumpujte, kým rameno nedosiahne maximálnej výšky (rameno už ďalej nestúpa, pretože dôjde k otvoreniu prepúšťacieho ventilu). Povoľte vypúšťací ventil maximálne

- o ½ otáčky a zatlačte na sedlo (8) aby došlo k čo najrýchlejšiemu poklesu ramena. Tento postup niekoľkokrát zopakujte. Tým dôjde k odstráneniu vzduchu z hydraulického systému.
5. Vypúšťací ventil (36) uzatvorte. Takto je zdvihák pripravený pre použitie.
 6. Umiestnite zdvihák pod bremeno (vozidlo). Pri umiestnení zdviháka a podpier sa vždy riadte inštrukciami výrobcu vozidla! Zaklinujte kolesá. Kolesá ktoré zostanú na zemi musia byť dobre zaklinované a pokiaľ možno zabrzdené. Dbajte na zvýšenú opatrnosť pri zdvíhaní trojkolesových vozidiel.
 7. Zdvihnite rameno tak, aby bolo tesne pod bremenom, potom urobte poslednú korekciu tak, aby bola os sedla presne pod miestom určeným na zdvíhanie. Vždy smerujte záťaž na stred sedla zdviháku. Zdvíhanie záťaže mimo os sedla, môže spôsobiť poškodenie zdviháka alebo pád bremena! Pozor - pri zdvíhaní zdvihák pomaly prechádza, kolieska nesmú byť v žiadnom prípade blokované!
 8. Teraz môžete bremeno začať opatrne dvíhať.
 9. Po zdvihnutí do požadovanej výšky ihneď pod bremeno (vozidlo) umiestnite podpery.
UPOZORNENIE - Nikdy nepoužívajte viac ako jedného páru podpier.
Podľa príručky výrobcu vozidla správne umiestnite podpery pod výstuhu určené pre podopretie.
 10. Pri spúšťaní pomaly otvárajte vypúšťací ventil (36) proti smeru hodinových ručičiek. bremeno za neustálej kontroly pomaly a plynulo spúšťajte na podpery. Vždy smerujte záťaž na stred sedla podpier.
 11. Pri odstraňovaní podpier postupujte rovnako ako pri zdvíhaní a spúšťaní bremena.

II. ÚDRŽBA

1. Ak zdvihák nepoužívate, zdvíhacie rameno (5) aj objímka rukoväte (10) by mali byť úplne dole. Takto budú chránené brúsené povrchy piestov pred prachom a koróziou. Brúsené plochy pracovného piesta a piestnice udržiavajte stále čisté a nakonzervované.
2. Olejová nádrž je naplnená hydraulickým olejom.
Pre doplnenie používajte len hydraulický olej (ISO VG 46)!
3. Zdvihák udržiavajte čistý. Pravidelne mažte pohyblivé časti, ako sú čapy ramien a ložiská kolies.

SKLADOVANIE

Zdvihák skladujte čistý na suchom mieste mimo dosahu detí a nepovolných osôb.

III. MOŽNÉ CHYBY A ICH ODSTRÁNENIE

1. Rameno sa nedá zdvihnúť alebo len čiastočne:

- a) Skontrolujte hladinu oleja nasledujúcim spôsobom: umiestnite zdvihák na vodorovnú plochu, otvorte vypúšťací ventil a spustite rameno úplne dolu. Odstráňte gumovú zátku (21), ktorá sa nachádza pod krycou doštičkou na olejovej nádrži (19). Hladina oleja by mala byť s hornou úrovňou pracovného valca (22), ktorý je vidieť vo vnútri olejovej nádrže.
Ak olej chýba, doplňte ho do správnej úrovne. Zatlačte späť zátku. Vykonajte kroky popísané v odsekoch I. / 3. a 4. Uzavorte vypúšťací ventil. Vyskúšajte zdvihák so záťažou.
- b) Zavzdušnený systém. Vykonajte kroky popísané v odsekoch I. / 3. a 4.

2. Zdvihák rýchlo klesá pod záťažou:

- a) Dotiahnite vypúšťací ventil.
- b) Porucha v hydraulickom systéme: kontaktujte predajcu, servisné stredisko alebo odovzdajte zdvihák k reklamácii.

3. Rameno sa nevracia úplne dolu:

a) Hydraulická jednotka môže obsahovať príliš veľa oleja. Otvorte zátku a skontrolujte hladinu oleja. Vid'. kontrola oleja.

4. Zdvihák nezdvihne dve tony:

a) V hydraulickom systéme môže byť vzduch. Vid'. inštrukcie pre odvzdušnenie.

b) Porucha v hydraulickom systéme: kontaktujte predajcu, servisné stredisko alebo odovzdajte zdvihák k reklamácií.

POZOR!

Poistný ventil (32) je vo výrobe nastavený na 2 tony. Nemanipulujte s týmto ventilom !! Zaniká tým záruka.

Záruka

Opravy v záručnej dobe je oprávnený vykonávať len autorizovaný servis. V prípade poruchy sa obráťte na svojho predajcu. Záruka sa vzťahuje na výrobné a skryté chyby materiálu, ktoré vzniknú v dobe trvania záruky. Zo záruky sú vylúčené vady a poškodenia spôsobené: nedostatočnou údržbou, prevádzkovaním v rozpore s návodom na použitie, zásahom do konštrukcie atď.

Záruka sa nevzťahuje na diely, ktoré podliehajú bežnému prevádzkovému opotrebeniu.

IV. LIKVIDÁCIA

Po ukončení životnosti prístroj, príslušenstvo a obal odovzdajte v súlade s požiadavkami na ochranu životného prostredia do recyklačnej zberne. Evidenčné číslo výrobcu: 02355/05-ECZ

**V. INFORMÁCIE**

Firma PROTECO náradí s.r.o. nie je zodpovedná za škody alebo zranenia spôsobené nesprávnym používaním.

Všetky informácie, vyobrazenia a špecifikácie sa zakladajú na najnovších informáciách o výrobku, ktoré boli k dispozícii v čase vytlačenia toho návodu.

Na pracovnom mieste sa môžu vyskytnúť faktory, ktoré môžu ovplyvniť hodnoty, majúce trvalé účinky, charakterizujúce pracovný priestor ako sú zdroje prachu, hluku atď.

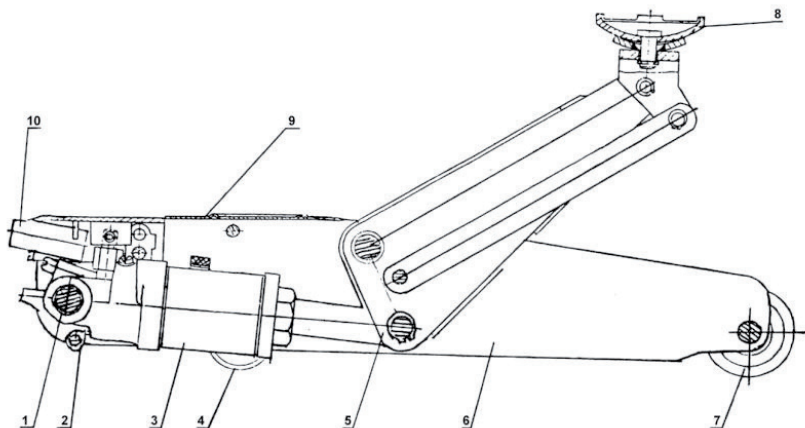
Prípustné hodnoty na pracovnom mieste môžu byť tiež rôzne v jednotlivých krajinách.

Informácie slúžia užívateľovi zariadenia k lepšiemu zhodnoteniu nebezpečenstva a rizík.

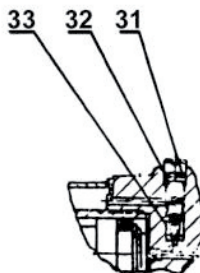
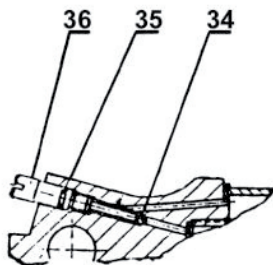
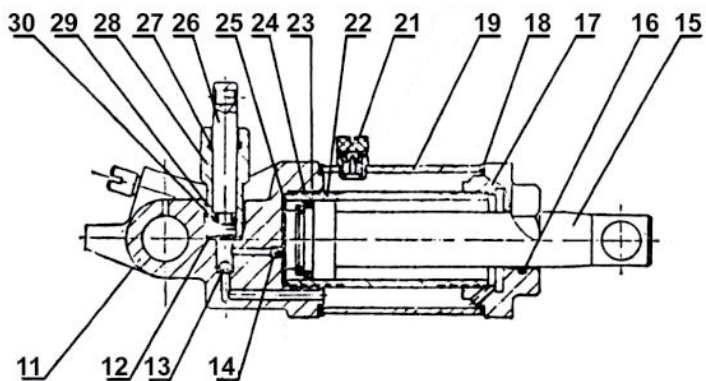
Výrobca si vyhradzuje právo na technické, estetické a funkčné zmeny svojich výrobkov bez predchádzajúceho upozornenia. Je to v súvislosti so snahou výrobcu o neustály vývoj a inováciu svojich výrobkov. Zmeny obrazové a textové informácie a tlačové chyby vyhradené.

		
Pozorne si prečítajte návod na obsluhu.	Varovanie!	Používajte predpísaný olej.

SEZNAM DÍLŮ	Pozice	Popis	Počet kusů
	1	Čap	2
	2	Ťažná pružina	1
	3	Hydraulická pracovná jednotka	1
	4	Otočné koliesko	2
	5	Zdvíhacie rameno	1
	6	Pozdĺžny nosník pravý	1
	6	Pozdĺžny nosník ľavý	1
	7	Predné koliesko	2
	8	Oporné sedlo	1
	9	Krycia doska	1
	10	Objímka rukoväte	1
	11	Jednotka tela hydrauliky	1
	12	Podložka sitka čerpadla	1
	13	Oceľová guľôčka sacieho ventilu 1/4 "	1
	14	Oceľová guľôčka vypúšťacieho ventilu 3/16 "	1
	15	Piestnica	1
	16	O-krúžok	1
	17	Tesnenie	1
	18	Sedlo tesnenia olejovej komory	2
	19	Olejevá nádrž (plášť)	1
	21	Zátka	1
	22	Pracovný valec	1
	23	Tesnenie piestu	1
	24	O-krúžok nádoby	1
	25	Podložka sitka	1
	26	Tesnenie piestu	1
	27	J-krúžok tesnenie	1
	28	Valec čerpadla	1
	29	Piest čerpadla	1
	30	O-krúžok valca	1
	31	O-krúžok poistného ventilu	1
	32	Skrutka poistného ventilu	1
	33	Oceľová guľôčka poistného ventilu 3/16 "	1
	34	Oceľová guľôčka vypúšťacieho ventilu 8/16 "	1
	35	O-krúžok vypúšťacieho ventilu	1
	36	Skrutka vypúšťacieho ventilu	1



Hydraulická jednotka



VYHLÁSENIE O ZHODE

Výrobca: PROTECO náradí s.r.o.
Radlická 2487/99, 150 00 Praha 5
Česká republika, IČO: 47453630

Dodávateľ pre Slovenskú republiku:

PROTECO náradie s.r.o.
Blagoevova 9, 851 04 Bratislava – Petržalka, IČO: 50 635 875

Označenie výrobku: 42.02-40036 – zvedák hydraulický 2000kg pojazdný 135-335mm, PROTECO
Typ: T303202K-2

Výrobok: spĺňa všetky príslušné ustanovenia technických predpisov, tj
Predmetných smerníc Európskych spoločenstiev.

Pri posúdení zhody boli použité nasledovné normy:

EN 1494:2000/A1:2008
ENISO 12100:2010
AfPS GS 2014:01 PAK

Posúdenie zhody bolo vydané na základe skúšok vykonaných skúšobňou:

Ente Certificazione Macchine Via Ca'Castello di Serravalle-40053 Valsamoggia – ITALY na základe reportů
a certifikátu č. OB150724.JJMDO70 a Z1A 12 08 81094 009.

Posledné dvojčíslenie roku v ktorom bolo označenie CE na výrobok umiestnené: 19

Osoba poverená kompletáciou technickej dokumentácie: Libor Knap
Podbřeží 63
518 03

V Bratislave, dňa 22.03.2019



Libor Knap
Konateľ spoločnosti
PROTECO náradie s.r.o.
Blagoevova 9
Bratislava-mestská časť Petržalka 851 04
IČ: 50635875 DIČ: 2120403230
IČ DPH: SK2120403230

ZÁRUČNÍ LIST / ZÁRUČNÝ LIST

Razítko a podpis prodejce / Pečiatka a podpis predajcu:

.....

Datum prodeje / Dátum predaja:

Záznamy o provedených opravách (datum, podpis):

Záznamy o vykonaných opravách (dátum, podpis):

1.

2.

3.

PROTECO®



Dodávateľ pre Slovenskú republiku:
PROTECO náradie s.r.o.
Blagoevova 9, 851 04 Bratislava - Petržalka
www.proteco-naradie.sk

PROTECO®